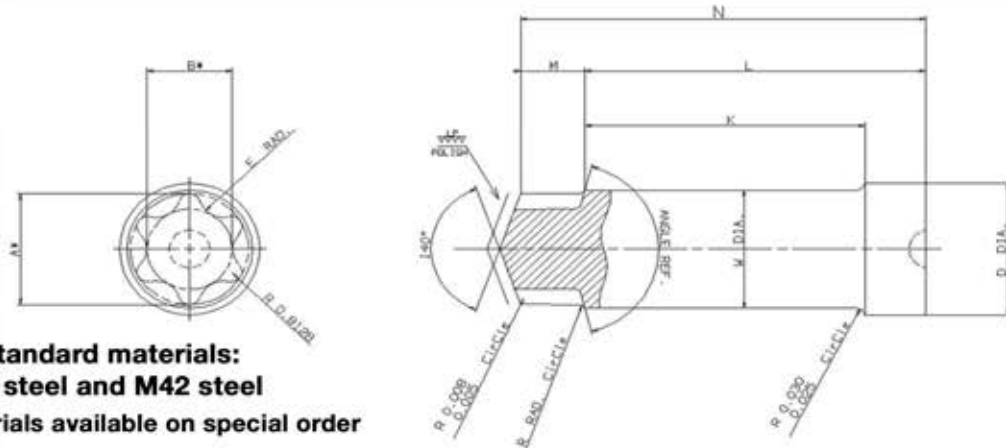


Recess Punch Pin (Impacted) - TORX®



Standard materials:
M2 steel and M42 steel
Other materials available on special order

Type	PIN NUMBER	Recess PENE Depth	A*	B*	D	E	F	K	L	M	N	W
			REF.	REF.	+0.001 -0.003	REF.	REF.	+0.02 -0.00	+0.004 -0.000	REF.	+0.007 -0.000	+0.0005 -0.0000
T10	10-TXI-250	0.060 0.050	0.1110	0.0810	0.1280	0.0220	0.0105	0.4410	0.6290	0.0500	0.6790	0.1150
	10-TXI-251	0.050 0.040	0.1110	0.0810	0.1280	0.0220	0.0105	0.4410	0.6290	0.0400	0.6690	0.1150
	10-TXI-253	0.045 0.035	0.1110	0.0810	0.1280	0.0220	0.0105	0.4410	0.6290	0.0350	0.6640	0.1150
	10-TXI-254	0.055 0.045	0.1110	0.0810	0.1280	0.0220	0.0105	0.4410	0.6290	0.0450	0.6740	0.1150
T15	15-TXI-250	0.070 0.060	0.1320	0.0960	0.1490	0.0265	0.0120	0.4410	0.6290	0.0600	0.6890	0.1360
	15-TXI-251	0.055 0.045	0.1320	0.0960	0.1490	0.0265	0.0120	0.4410	0.6290	0.0450	0.6740	0.1360
	15-TXI-254	0.060 0.050	0.1320	0.0960	0.1490	0.0265	0.0120	0.4410	0.6290	0.0500	0.6790	0.1360
	15-TXI-256	0.051 0.041	0.1320	0.0960	0.1490	0.0265	0.0120	0.4410	0.6290	0.0410	0.670	0.1360
T20	20-TXI-253	0.065 0.050	0.1550	0.1125	0.1830	0.0319	0.0135	0.4410	0.6290	0.0500	0.6790	0.1590
	20-TXI-254	0.053 0.038	0.1550	0.1125	0.1830	0.0319	0.0135	0.4410	0.6290	0.0380	0.6670	0.1590
	20-TXI-256	0.071 0.056	0.1550	0.1125	0.1830	0.0319	0.0135	0.4410	0.6290	0.0560	0.6850	0.1590
T25	25-TXI-252	0.105 0.090	0.1785	0.1290	0.2040	0.0342	0.0168	0.4440	0.6320	0.0900	0.7220	0.1825
	25-TXI-253	0.070 0.055	0.1785	0.1290	0.2040	0.0342	0.0168	0.4440	0.6320	0.0550	0.6870	0.1825
	25-TXI-254	0.090 0.075	0.1785	0.1290	0.2040	0.0342	0.0168	0.4440	0.6320	0.0750	0.7070	0.1825
	25-TXI-256	0.075 0.060	0.1785	0.1290	0.2040	0.0342	0.0168	0.4440	0.6320	0.0600	0.6920	0.1825
T27	27-TXI-251	0.080 0.065	0.2005	0.1446	0.2250	0.0416	0.0174	0.4440	0.6320	0.0650	0.6970	0.2080
	27-TXI-253	0.100 0.085	0.2005	0.1446	0.2250	0.0416	0.0174	0.4440	0.6320	0.0850	0.7170	0.2080
	27-TXI-254	0.090 0.075	0.2005	0.1446	0.2250	0.0416	0.0174	0.4440	0.6320	0.0750	0.7070	0.2080
	27-TXI-258	0.075 0.060	0.2005	0.1446	0.2250	0.0416	0.0174	0.4440	0.6320	0.0600	0.6920	0.2080
T30	30-TXI-250	0.140 0.125	0.2215	0.1600	0.2540	0.0450	0.0198	0.4440	0.6320	0.1250	0.7570	0.2255
	30-TXI-251	0.105 0.090	0.2215	0.1600	0.2540	0.0450	0.0198	0.4440	0.6320	0.0900	0.7220	0.2255
	30-TXI-257	0.090 0.075	0.2215	0.1600	0.2540	0.0450	0.0198	0.4440	0.6320	0.0750	0.7070	0.2255
	30-TXI-260	0.080 0.065	0.2215	0.1600	0.2540	0.0450	0.0198	0.4440	0.6320	0.0650	0.6970	0.2255