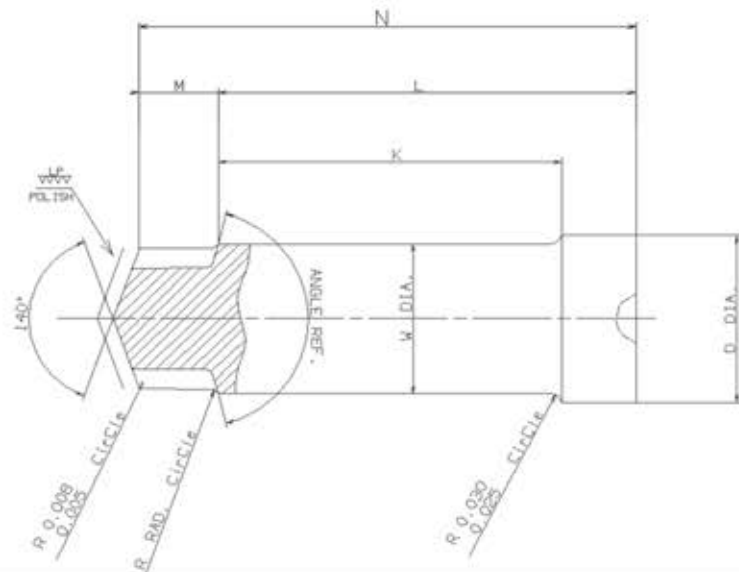
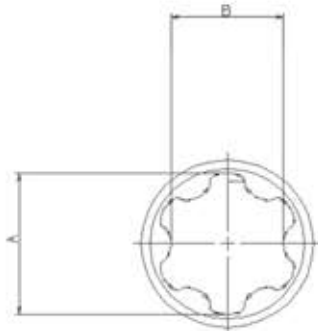


Recess Punch Pin (Impacted) - TORX PLUS®



**Standard materials:
M2 steel and M42 steel**
Other materials available
on special order

Type	PIN NUMBER	Recess PENE Depth	A	D	K	L	M	N	W
			REF.	+0.001 -0.003	+0.02 -0.00	+0.004 -0.000	REF.	+0.004 -0.000	+0.0005 -0.0000
10IP	10-PLI-531	0.057 0.049	0.111	0.128	0.441	0.629	0.052	0.681	0.115
	10-PLI-532	0.051 0.043	0.111	0.128	0.441	0.629	0.046	0.675	0.115
	10-PLI-533	0.046 0.038	0.111	0.128	0.441	0.629	0.041	0.67	0.115
15IP	15-PLI-531	0.067 0.058	0.132	0.149	0.441	0.629	0.062	0.691	0.136
	15-PLI-532	0.061 0.051	0.132	0.149	0.441	0.629	0.055	0.684	0.136
	15-PLI-533	0.054 0.045	0.132	0.149	0.441	0.629	0.049	0.678	0.136
20IP	20-PLI-531	0.079 0.068	0.155	0.183	0.441	0.629	0.073	0.702	0.159
	20-PLI-532	0.071 0.060	0.155	0.183	0.441	0.629	0.065	0.694	0.159
	20-PLI-533	0.064 0.053	0.155	0.183	0.441	0.629	0.057	0.686	0.159
25IP	25-PLI-531	0.091 0.078	0.1780	0.2040	0.4440	0.6320	0.0840	0.7160	0.1825
	25-PLI-532	0.082 0.069	0.1780	0.2040	0.4440	0.6320	0.0750	0.7070	0.1825
	25-PLI-533	0.073 0.061	0.1780	0.2040	0.4440	0.6320	0.0660	0.6980	0.1825
	25-PLI-534	0.064 0.052	0.1780	0.2040	0.4440	0.6320	0.0570	0.6890	0.1825
27IP	27-PLI-531	0.102 0.088	0.2000	0.2250	0.4440	0.6320	0.0940	0.7260	0.2080
	27-PLI-532	0.092 0.078	0.2000	0.2250	0.4440	0.6320	0.0840	0.7160	0.2080
	27-PLI-533	0.082 0.068	0.2000	0.2250	0.4440	0.6320	0.0740	0.7060	0.2080
30IP	30-PLI-531	0.113 0.097	0.2210	0.2540	0.4440	0.6320	0.1040	0.7360	0.2255
	30-PLI-532	0.102 0.086	0.2210	0.2540	0.4440	0.6320	0.0930	0.7250	0.2255
	30-PLI-533	0.091 0.075	0.2210	0.2540	0.4440	0.6320	0.0820	0.7140	0.2255
40IP	40-PLI-532	0.122 0.104	0.2660	0.3000	0.5720	0.7600	0.1120	0.8720	0.2710
	40-PLI-533	0.109 0.090	0.2660	0.3000	0.5720	0.7600	0.0980	0.8580	0.2710